

Netherlands

A large square box containing the JBL logo in the center. Below the logo, there is a black horizontal bar with the text "NORTHRIDGE™ E SERIES" in white. Below that bar, the text "E150P, E250P (230V)" is displayed. A registered trademark symbol (®) is located at the bottom right corner of the box.

JBL

NORTHRIDGE™ E SERIES

E150P, E250P (230V)

HANDLEIDING

VOORDAT U BEGINT! Belangrijk voor uw veiligheid!



WAARSCHUWING
KANS OP ELEKTRISCHE SCHOKKEN. NIET OPENEN



LET OP: VERMIJD HET RISICO VAN ELEKTRISCHE SCHOKKEN. OPEN NOOIT ZELF DE BEHUZING, IN HET APPARAAT BEVINDEN ZICH GEEN ONDERDELEN EN DIE DOOR DE GEBRUIKERS ZELF KUNNEN WORDEN ONDERHOUDEN. GEREPAIRÉERD EN/OF VERVANGEN. LAAT ONDERHOUD EN REPARATIE OVER AAN GEKWALIFICEERDE TECHNICI.

Het symbool van de bliksemschicht met pijlpunt en een gelijkzijdige driehoek waarschuwt de gebruiker voor de aanwezigheid van ongeïsoleerde gevaarlijke voltages binnen in de behuizing van het apparaat. Deze voltages kunnen elektrische schokken veroorzaken.

Het uitroepteken in een gelijkzijdige driehoek waarschuwt de gebruiker voor de aanwezigheid van belangrijke informatie aangaande onderhoud en service in de gebruiksaanwijzing.



WAARSCHUWING: VERKLEIN BRANDGEVAAR EN DE KANS OP ELEKTRISCHE SCHOKKEN; STEL HET APPARAAT NIET BLOOT AAN REGEN OF VOCHT.

Lees de aanwijzingen. Lees voordat u dit product in gebruik neemt alle veiligheidsaanwijzingen aandachtig door.

Bewaar deze aanwijzingen op een veilige plaats voor als u ze later nog eens nodig heeft.

Volg de aanwijzingen op. Alle waarschuwingen op het product en in de handleiding nauwgezet opvolgen.

Water en vocht. Het product niet in de nabijheid van water gebruiken, zoals een badkuip, wasbak, gootsteen, wastobbe, in een vochtige kelder of bij een zwembad en dergelijke.

Toebehoren. Plaats dit product nooit op een wankel karretje, standaard, statief, steun of tafel. Het product kan vallen, wat tot ernstige verwondingen kan leiden. Gebruik alleen een kar, stand, statief, schap of tafel die door de fabrikant wordt aanbevolen of bij het product wordt verkocht. Bij het monteren van het product dienen de instructies van de fabrikant te worden opgevolgd en dient montage-materiaal te worden gebruikt dat door de fabrikant wordt aanbevolen.

Montage aan muur of plafond. Het product alleen aan de muur of het plafond bevestigen wanneer dit door de fabrikant wordt aanbevolen.

Ventilatie. De kast is voorzien van ventilatiesleuven. Deze dienen ook om een betrouwbare werking op lange termijn te verzekeren en het product te beschermen tegen oververhitting. Deze sleuven nooit blokkeren of afdekken. Zet het product nooit op een bed, bank, tapijt of ander zacht oppervlak. Het product niet in een inbouwsysteem plaatsen, zoals in een boekenkast of stereomeubel, tenzij er voor voldoende ventilatie is gezorgd en de aanwijzingen van de fabrikant worden opgevolgd.

Warmte. Het product uit de buurt houden van warmtebronnen, zoals radiatoren, luchtroosters met warme lucht, kachels of andere apparaten die warmte produceren. Plaats u het product in de buurt van een versterker plaatst, raadpleeg dan desbetreffende handleiding of fabrikant navraag of dit kan.

Voedingsbronnen. Dit product uitsluitend aansluiten op een lichtnet als op de achterzijde aangegeven. Weet u niet zeker wat voor een lichtnet u heeft, neem dan contact op met uw leverancier of het energiebedrijf ter plaatse. Raadpleeg de handleiding voor producten die hun voeding van batterijen of andere energiebronnen krijgen.

Aarde en polarisatie. Dit product kan zijn uitgerust met een stekker voor een gepolariseerd wisselstroomnet (niet van toepassing in Nederland). Raadpleeg in zo'n geval een elektricien of uw leverancier om de aansluiting te laten aanpassen.

Bescherming netsnoer. Netsnoeren zodanig leggen dat niemand erop kan gaan staan en dat ze niet afgeklemd worden door voorwerpen of deuren. Let vooral op het punt waar het snoer overgaat in de stekker en waar het apparaat verlaat; daar kan het snoer gemakkelijk afbreken.

Schoonmaken. Haal voordat u het product schoonmaakt, de stekker uit het stopcontact. Gebruik nooit vloeibare schoonmaakmiddelen of spuitbusen. Gebruik voor het schoonmaken uitsluitend een zachte, iets vochtige doek.

Afwezigheid. Neem de stekker uit het stopcontact wanneer u het product voor langere tijd niet zult gebruiken.

Onveer. Als extra beveiliging tegen bliksemschade, of wanneer u het product voor langere tijd niet zult gebruiken, de stekker uit het stopcontact nemen en de antenne of kabel loskoppelen. Zo voorkomt u beschadiging van het product door bliksem of overbelasting van het elektriciteitsnet.

Overbelasting. Zorg ervoor dat stopcontacten en verlengsnoeren niet overbelast, omdat dit kan leiden tot brand of elektrische schokken.

Binnendingen van voorwerpen of vloeistoffen. Steek geen voorwerpen door de openingen van dit product, aangezien zij in contact kunnen hebben met gevaarlijke spanningen en kortsluiting kunnen veroorzaken, wat kan leiden tot brand of elektrische schokken. Zorg ervoor dat er geen vloeistoffen op het product worden gemorst.

Wanneer is reparatie noodzakelijk?

Neem de stekker uit het stopcontact en laat het repareren over aan een gekwalificeerde technicus:

- a. het netsnoer of de stekker is beschadigd;
- b. er voorwerpen in het product zijn gevallen of een vloeistof in het product is gemorst;
- c. het product is blootgesteld aan regen of vocht;
- d. het product niet normaal functioneert terwijl u de aanwijzingen heeft opgevolgd. Gebruik alleen de bedieningsorganen die in de handleiding worden vermeld, aangezien foutieve instelling van andere bedieningsorganen kan leiden tot beschadiging. De reparaties die hieruit kunnen volgen om het product weer in zijn normale staat terug te brengen, kunnen ingrijpend zijn;
- e. het product is gevallen of de behuizing is beschadigd;
- f. het product niet normaal lijkt te werken, of de prestaties ervan variëren.

Aansluitingen. Gebruik geen verbindingen die niet door de fabrikant van het product worden aanbevolen, aangezien deze gevaar kunnen opleveren.

Vervangen van onderdelen. Let er bij het vervangen van onderdelen op dat onderdelen worden gebruikt die door de fabrikant worden aanbevolen, of die dezelfde eigenschappen hebben als de originelen. Het gebruik van andere onderdelen kan brand, elektrische schokken of andere gevaarlijke situaties met zich meebrengen.

Veiligheidscontrole. Vraag de monteur na onderhoud of een reparatie aan dit product, een veiligheidscontrole uit te voeren om vast te stellen of het product naar behoren functioneert.

Onderhoud. Probeer nooit zelf onderhoud aan dit product uit te voeren. Wanneer u de behuizing verwijdt of open, kunt u worden blootgesteld aan gevaarlijke spanningen of aan andere gevaren. Laat al het onderhoud over aan hiervoor een gekwalificeerde technicus.

OPSTELLEN VAN DE LUIDSPREKERS

- **Over het algemeen neemt het laag toe wanneer de subwoofer dichter bij de wand wordt geplaatst. De laagweergave is maximaal wanneer de subwoofer in een hoek wordt opgesteld.**
- **Wij raden u aan de subwoofer tegen dezelfde wand te plaatsen als de front luidsprekers.**

Lage tonen zijn meestal omnidirectioneel, wat wil zeggen dat

de luisteraar niet kan aangeven waar ze vandaan komen. Maar frequenties tussen 75 en 150 Hz kunnen wel gelokaliseerd worden, vooral op wat luider niveau. Stel uw subwoofer op als aanbevolen voor een zo natuurlijk mogelijk resultaat en ruimtebeeld van uw luidsprekersysteem.

Onthoud dat dit slechts richtlijnen zijn. Daar elke kamer anders

is raadt JBL u dringend aan te experimenteren met de opstelling van de subwoofer om een zo goed mogelijk resultaat te krijgen. Een handige manier om de juiste plaats te bepalen is de subwoofer aanvankelijk op te stellen op de luisterplaats. Loop dan door de kamer en bepaal waar het laag het beste klinkt. Dat is dan de ideale plaats voor uw subwoofer.

AANSLUITEN VAN DE LUIDSPREKERS

Bij het ontwikkelen van de E150P en de E250P actieve subwoofers was het ons doel de best mogelijke prestaties te bieden in combinatie met flexibele en complete installatie mogelijkheden. Bestudeer de volgende drie voorbeelden om te bepalen welke omschrijving het beste bij uw systeem past en volg desbetreffende aanwijzingen op.

ANALOG RECEPTOR/PROCESSOR - LUIDSPREKERNIVEAU AANSLUITINGEN

Gebruik deze installatie met een analoge receiver/processor die geen digitale processor of laagbewerking bezit en ook geen subwoofer uitgang heeft, noch een in volume geregelde voorversterker (lijn-) uitgang:

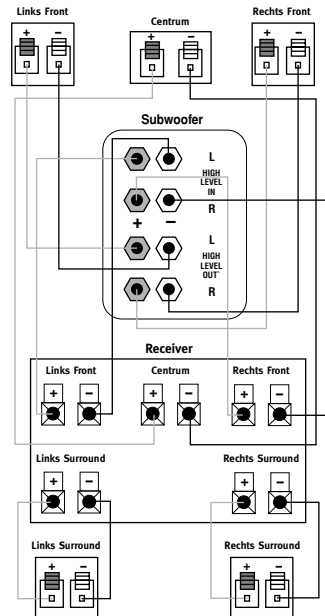
Sluit de receiver of versterker van uw linker en rechter front luidspreker aan op de linker en rechter klemmen op de subwoofer waarbij "High Level In" staat vermeld. Sluit de linker en rechter klemmen op de subwoofer waarbij "High Level Out" staat vermeld aan op de

Om de aansluitingen te gebruiken voor blanke draadeinden draait u het bovendeeil los tot de opening in de centrale pen zichtbaar wordt. Steek het draadeinde er in en draai het bovendeeil weer stevig vast. Het gat in het centrum van de klem is geschikt voor banaanstekkers.

Om te voldoen aan de Europese CE eisen zijn deze centrale openingen op de fabriek geblokkeerd met een plastic pen, die verwijderd moet worden voordat een banaanstekker kan worden gebruikt. Verwijder deze pen niet wanneer de luidspreker wordt gebruikt in het gebied waar de Europese CE richtlijnen gelden.

overeenkomstige klemmen aan de achterkant van de linker en rechter front luidspreker.

Sluit de receiver of de klemmen van de linker, rechter en centrum surround luidsprekers aan op de overeenkomstige klemmen op de achterkant van de linker, rechter en centrum surround luidsprekers.



ANALOGUE RECEIVER/PROCESSOR - LIJN NIVEAU AANSLUITINGEN

Gebruik deze installatie met een analoge receiver/processor zonder digitale processor of laagbewerking en is voorzien van een breedband subwoofer-uitgang dan wel ene door de volumeregelaar geregelde voorversterker (lijn-) uitgang;

Gebruik cinch-kabels om de subwooferuitgangen op uw receiver of versterker aan te sluiten op de lijnniveau ingangen op de subwoofer.

BELANGRIJK: controleer of de LFE tuimelschakelaar op de subwoofer in de stand 'Normal'

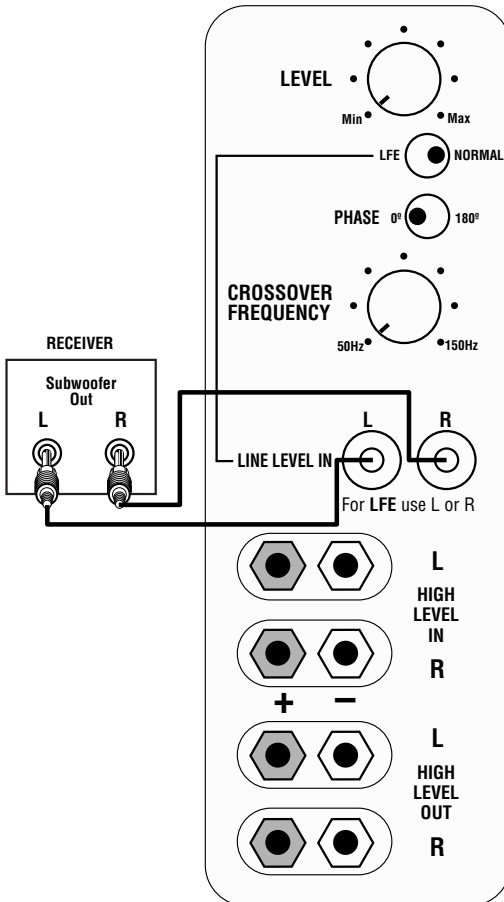
staat. Gebruik de 'LFE' positie NIET in combinatie met alleen Dolby Pro Logic processoren.

Opmerking: wanneer uw versterker of receiver slechts één subwooferuitgang heeft, kunt u de subwooferuitgang van uw voorversterker of receiver met de linker of rechter lijningang van de subwoofer verbinden. Het maakt niet uit welke u kiest.

Verbind elke luidspreker met de overeenkomstige luidsprekeruitgangen van de versterker of receiver.

Controleer of de receiver of processor juist geconfigureerd is: de subwoofer dient op "On" (aan) gezet te zijn.

Opmerking voor ervaren gebruikers: wanneer uw receiver/processor een ingebouwd laagdoorlaat wisselfilter heeft voor de subwooferuitgang, dan dient de LFE schakelaar op "LFE" te staan om het wisselfilter van de subwoofer zelf uit te schakelen.



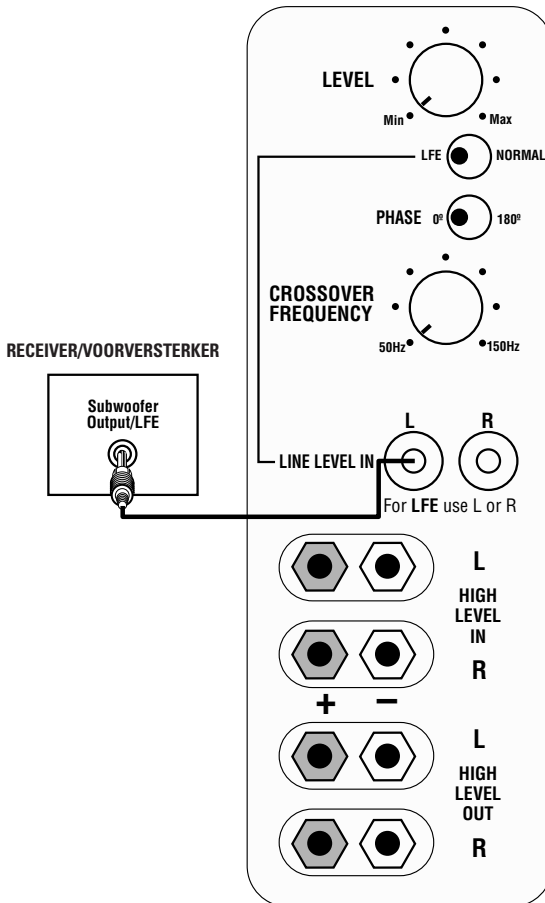
DIGITALE RECEIVER/PROCESSOR - LFE AANSLUITING

Gebruik deze installatie voor Dolby Digital, DTS® of andere digitale surround processoren die laagbewerking bezitten of analoge receivers/processoren die een gefilterde subwoofer-uitgang hebben.

BELANGRIJK: controleer of de LFE tuimelschakelaar op de subwoofer in de stand 'LFE' staat. Gebruik de lijningangen van het Low Frequency Effect kanaal (LFE). Verbind deze aansluitingen met de LFE uitgang of subwoofer uitgang van de versterker of receiver.

Opmerking: wanneer uw versterker of receiver slechts één subwooferuitgang heeft, kunt u de subwooferuitgang van uw voorversterker of receiver met de linker of rechter lijningang van de subwoofer verbinden. Het maakt niet uit welke u kiest. Verbind elke luidspreker met de overeenkomstige luidspreker-aansluitingen op uw versterker of receiver.

Controleer of de surround sound processor op "Subwoofer On" of "LFE On" geconfigureerd is. De front links, front rechts, centrum en achter luidsprekers dienen op "Small" (klein) of "Large" (groot) gezet te zijn afhankelijk van de afmetingen en het frequentiebereik. Raadpleeg de handleiding van uw versterker of processor.



BEDIENING

VOEDING

Wanneer het apparaat is aangesloten, de netschakelaar ingeschakeld en geen signaal wordt ontvangen, zullen de LED's op de voorzijde van het apparaat rood oplichten. Zodra een signaal wordt ontvangen, worden de LED's groen.

Opmerking: Het duurt enige minuten voordat de LED's van groen weer rood worden nadat het signaal naar de subwoofer wegvalt. Dankzij het unieke, high output, hoogwaardig versterkerontwerp van JBL is het opgenomen vermogen uit het

lichtnet minimaal wanneer de subwoofer geen signaal ontvangt. Uiteraard kan de subwoofer desgewenst worden uitgeschakeld wanneer u deze niet in de automatische (standby) functie wilt laten.

NIVEAU INSTELLING

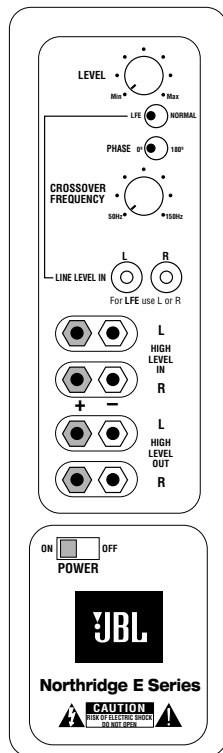
De subwoofer niveauregeling stelt het volume van de subwoofer ten opzichte van de rest van het systeem in. De juiste instelling is afhankelijk van

zaken als kamergrootte, subwoofer opstelling en luisterpositie. Stel het volume zo in dat het niveau van het laag naar uw zin is.

WISSELFILTER INSTELLING

De Crossover Frequency Control – wisselfrequentie instelling – bepaalt de hoogste frequentie die de subwoofer kan weergeven. Wanneer uw front luidsprekers geschikt zijn voor het weergeven van lage frequenties, zet de instelling dan op een lage frequentie tussen 50 en 100 Hz. Dat zal het effect van de subwoofer concentreren op de ultradiepe lage frequenties in de moderne films en muziek. Gebruikt u kleinere boekenplank luidsprekers die zulke lage frequenties niet weer kunnen geven, zet de instelling dan hoger, tussen 120 – 150 Hz.

Deze instelling wordt niet gebruikt wanneer de LFE-schakelaar op "LFE" staat.



FASE-SCHAKELAAR



De fase-schakelaar bepaalt of de zuigerbeweging van de subwoofer plaatsvindt in fase met de front luidsprekers, dan wel in tegenfase met de front luidsprekers. Er is in dit geval geen juiste of onjuiste instelling. De juiste fase wordt bepaald door zaken als subwoofer opstelling en luisterpositie. Stel de fase zo in dat het laag op de luisterpositie maximaal is.

Onthoud dat elke kamer, elk systeem en elke luisteraar anders is. Er zijn in die zin ook geen goede of verkeerde instellingen: de schakelaar biedt een extra functie om de subwoofer optimaal te laten werken in de specifieke omstandigheden in uw kamer, zonder de luidsprekers te verplaatsen. Zou u in de toekomst verhuizen of de luidsprekers

anders opstellen, dan dient de juiste stand van de schakelaar opnieuw bepaald te worden.

PROBLEMEN

U gebruikt de luidspreker-niveau ingangen en er komt geen geluid uit de luidsprekers:

- Controleer of de receiver/versterker aan staat en de bron speelt.
- Controleer of de actieve subwoofer op het lichtnet is aangesloten en ingeschakeld is.
- Controleer alle bekabeling tussen receiver/versterker en de luidsprekers. Kijk ook of er geen is vergeten en of er geen kabels beschadigd zijn.
- Controleer of de versterker/receiver juist is ingesteld.

Weinig of geen laag:

- Controleer of de verbindingen met de linker en rechter luidspreker ingangen de juiste polariteit (+ en -) hebben.
- Controleer of de actieve subwoofer op het lichtnet is aangesloten en ingeschakeld is.
- Corrigeer eventueel de wisselfrequentie.
- Zet de fase-schakelaar in de andere positie.
- Gebruikt u een Dolby Digital/DTS receiver of processor, controleer dan of de subwoofer instellingen op de receiver/processor correct zijn.
- Draai het volume voorzichtig omhoog tot u het gewenste niveau van het laag heeft bereikt.

U gebruikt de lijningangen en er komt geen geluid uit de subwoofer:

- Controleer of de receiver/versterker aan staat en de bron speelt.
- Controleer of de actieve subwoofer op het lichtnet is aangesloten en ingeschakeld is.
- Controleer alle bekabeling tussen receiver/versterker en de luidsprekers. Kijk ook of er geen is vergeten en of er geen kabels beschadigd zijn.
- Controleer of de versterker/receiver juist is ingesteld.
- Draai het volume voorzichtig omhoog tot u het gewenste niveau van het laag heeft bereikt.
- Controleer of u de receiver of processor zo heeft ingesteld dat de subwoofer/LFE uitgang ingeschakeld is.

TECHNISCHE GEGEVENS

	E150P	E250P
Versterker- vermogen (RMS):	150 watt	250 watt
Eenheid:	250 mm (10") PolyPlas™	300 mm (12") PolyPlas™
Ingangen:	Lijnniveau (omschakelbaar naar LFE) en luidsprekerniveau met 5-voudige klemmen	Lijnniveau (omschakelbaar naar LFE) en luidsprekerniveau met 5-voudige klemmen
Uitgangen:	Luidsprekerniveau, Hoogdoorlaat met 5-voudige klemmen	Luidsprekerniveau, Hoogdoorlaat met 5-voudige klemmen
Laagdoorlaat frequentie:	Continu variabel van 50 – 150 Hz	Continu variabel van 50 – 150 Hz
Hoogdoorlaat frequentie:	150 Hz bij gebruik luidsprekerniveau ingangen	150 Hz bij gebruik luidsprekerniveau ingangen
Frequentiebereik:	27 Hz – laagdoorlaat wisselfilter instelling	25 Hz – laagdoorlaat wisselfilter instelling
Afmetingen (H x B x D):	450 x 309 x 384 mm	500 x 365 x 435 mm
Gewicht:	15,5 kg	20,1 kg

Verklaring van conformiteit



Wij, Harman Consumer International
2, Route de Tours
72500 Chateau-du-Loir
France

verklaren in eigen verantwoordelijkheid dat de producten
beschreven in deze handleiding aan de volgende techni-
sche richtlijnen voldoen:

EN 60065:1998
EN 55013:A14:1999
EN 55020:A14:1999
EN 61000-3-2/A14:1999
EN 61000-3-3/1:1995


Gary Mardell
Harman Consumer International
Chateau-du-Loir, France 2/03



PRO SOUND COMES HOME™

JBL Consumer Products, 250 Crossways Park Drive, Woodbury, NY 11797
8500 Balboa Boulevard, Northridge, CA 91329
2, route de Tours, 72500 Chateau-du-Loir, France
800.336.4JBL (4525) (USA only) www.jbl.com

© 2003 Harman International Industries, Incorporated

JBL is a registered trademark of Harman International Industries, Incorporated.

H A Harman International Company

Part No. 351248-001

* Handelsmerk van Dolby Laboratories

DTS is een geregistreerd handelsmerk van Digital Theater
Systems, Inc.

Wijzigingen in uitvoering en specificatie voorbehouden.